

石川県産「炭・薪ストーブ」

# ドモネ

～DOMONEY～

癒しの炎で心に安らぎを・・・



薪だけではなく、炭・竹なども燃料になります



明和工業株式会社

Maywa Co.,Ltd.

# 設置事例



# オプション



遮へい版



ストーブ柵

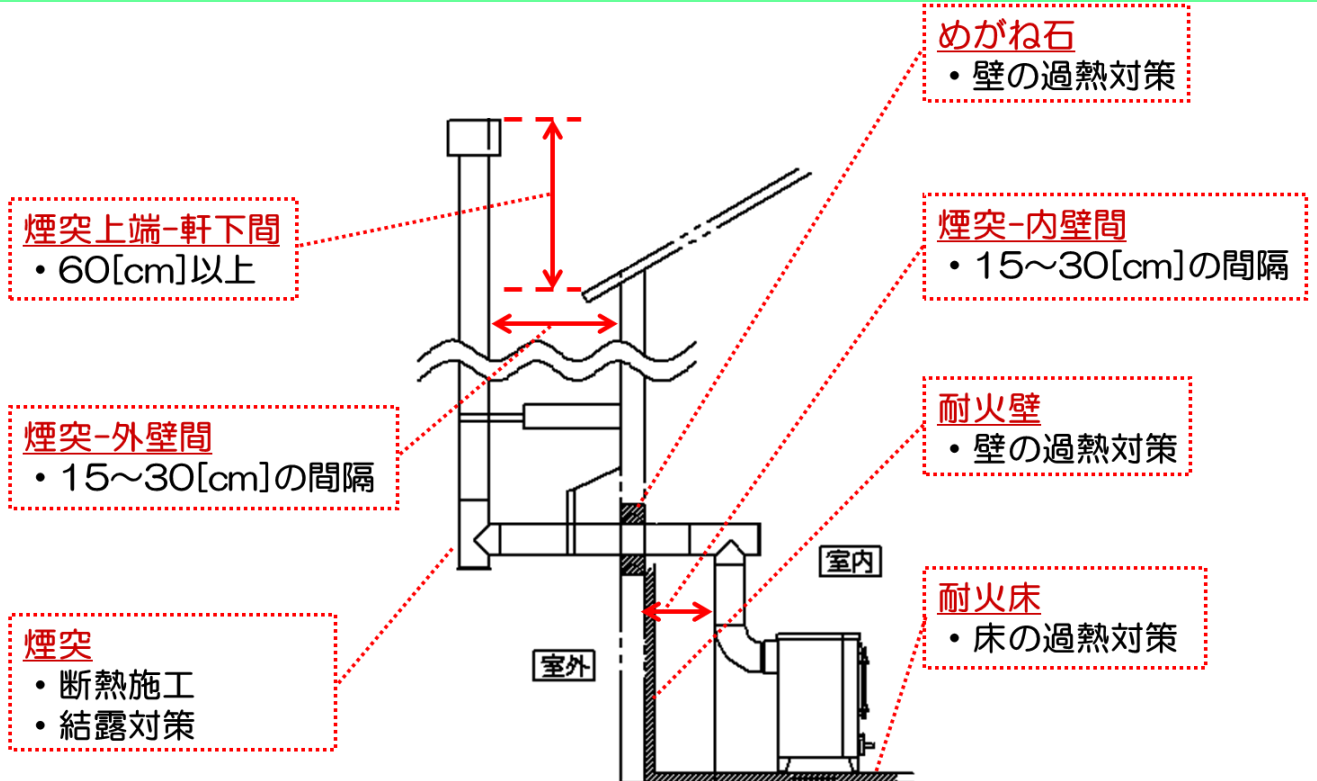


温度計



敷板

## 煙突施工例及び注意事項



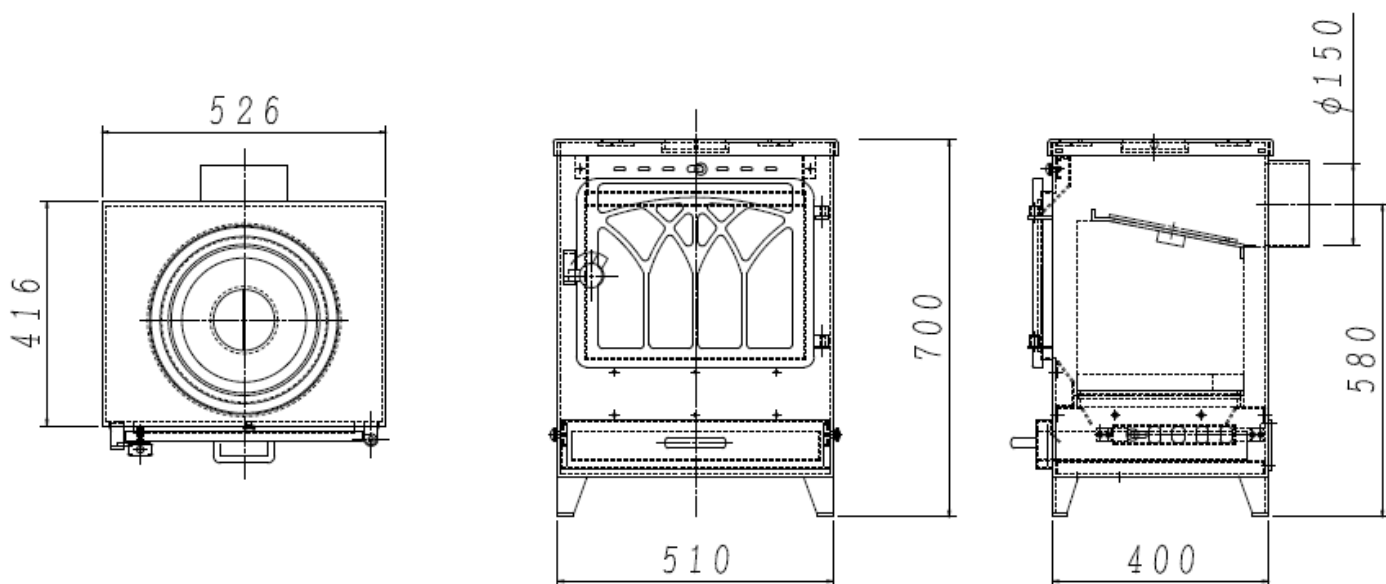
地域により施工に関する条例が異なるため、最寄りの消防署への確認が必要です。

## ■特徴

- 天板の一部を取り外し、炊飯や煮物などの調理が出来ます。
- 燃烧室は耐火材構造のため、木炭、成型炭、竹筒薪が使用出来ます。
- 重量があり安定性に優れています。

## ■仕様

- 本体概略寸法：幅62[cm]×奥行き40[cm]×高さ70[cm]
  - 重量：100[kg]
  - 最大暖房能力：約40畳（約16,000[kcal/h]）（※）
  - 推奨燃料：炭、薪、竹筒薪
    - ・最大薪長約40[cm]
    - ・水分5%以下で有害物質を含まないこと、
  - 本体価格：398,000円（消費税別）  
（別途煙突費、取付工事費が必要となります）
- ※暖房能力は燃料や煙突の経路等により変わります。



※本仕様は実際の仕様、装置の改良に伴い予告なく変更する場合があります。  
寸法及び形状は記 載内容と異なる場合がありますので、都度お尋ね下さい。



【お問合せ先】明和工業株式会社  
〒920-0211 石川県金沢市湊3-8-1  
TEL：076-239-0898 FAX：076-238-7718  
E-Mail：kikaku@meiwa-ind.co.jp